



# AWASA

**Empresa:** AWASA  
**Creado Por:**  
**Teléfono:** (33) 3120-3406  
**E-m::** ventas@awasa.com.mx  
**Datos:** 2017

Posición	Contar	Descripción
----------	--------	-------------

1		
---	--	--

		<b>DDE 6-10</b>
--	--	-----------------



Advertia! la foto puede diferir del actual producto

Código: [97721060](#)  
DDE 6-10 B-PVC/E/C-X-31I003BG

DDE de SMART Digital es una bomba dosificadora compacta de membrana y de desplazamiento positivo con funcionamiento de velocidad variable (motor de pasos) y electrónica de control inteligente con el mínimo consumo de energía. La serie SMART Digital Dosing funciona a máxima longitud de carrera para asegurar una exactitud óptima, aspiración y descarga, incluso para líquidos de alta viscosidad y gasificados. La duración de cada carrera de descarga varía de acuerdo a la capacidad ajustada, resultando en un caudal de descarga suave y continuo.

La placa de montaje permite la instalación en tres diferentes posiciones sin utilizar accesorios adicionales. El caudal dosificado puede ajustarse mediante un dispositivo a escala logarítmica de 0.1-100%.

La cabeza dosificadora se compone de:

- Membrana de larga duración, y resisten a químicos fabricada en PTFE.
- Válvulas de bola dobles para mayor exactitud de dosificación.
- Válvula de deaireación para arranque suave.

Modos de funcionamiento:

- Dosificación manual de 0.1 to 100%.

Otras características:

- Bloqueo mecánico para proteger la bomba de acceso no autorizado.

El kit de instalación incluye:

- 2 conexiones de bomba (Hose 0,17x1/4" 3).
- Válvula de pie (sin interruptor de nivel).
- Unidad de inyección.
- Tubo de descarga PE 6 m.
- Tubo de aspiración PVC 2 m.
- Tubo de deaireación PVS 2 m (4/6 mm).

**Técnico:**

Nomenclatura de tipo:	DDE 6-10 B-PVC/E/C-X-31I003BG
Caudal máx.:	6 l/h
Caudal mín.:	6,0 ml/h
Ratio reducción:	1:1000
Homologaciones en placa:	CE,CSA-US,NSF61,C-TICK
Tipo de válvula:	Estándar
Máxima viscosidad al 100 %:	50 mPas
Máxima viscosidad en modo lento 50 %:	N/A mPas



# AWASA

**Empresa:** AWASA  
**Creado Por:**  
**Teléfono:** (33) 3120-3406  
**E-m::** ventas@awasa.com.mx  
**Datos:** 2017

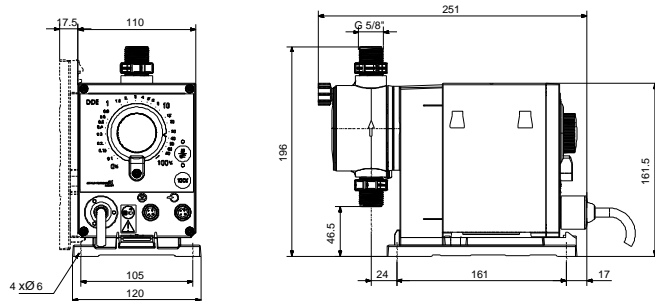
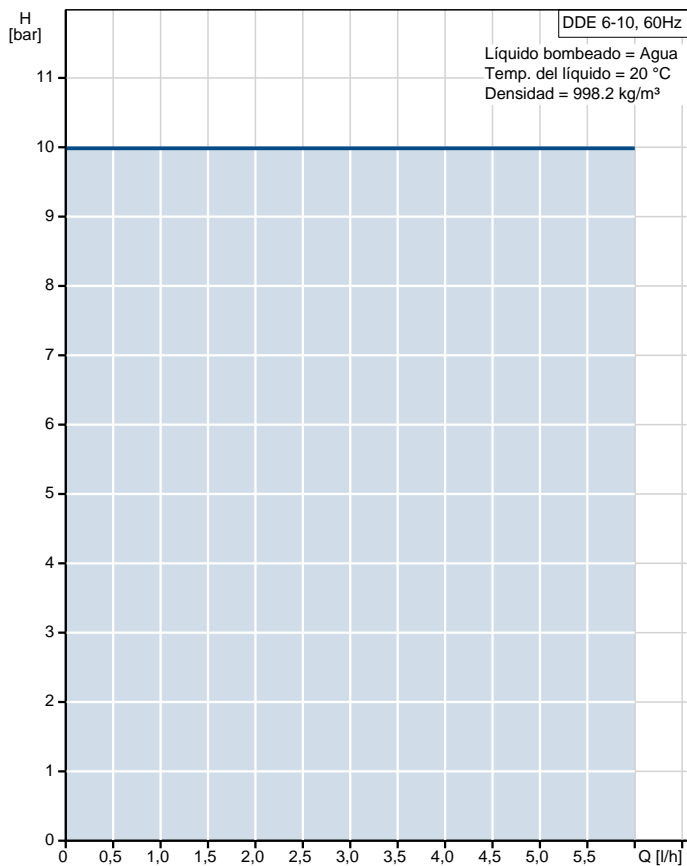
Posición	Contar	Descripción
		<p>Máxima viscosidad en modo lento 25 %: N/A mPas Precisión de repetibilidad: 5 %</p> <p><b>Materiales:</b> Cabezal de dosificación: PVC (cloruro de polivinilo) Válvula de bola: Cerámica Junta: EPDM</p> <p><b>Instalación:</b> Rango de temperaturas ambientes: 0 .. 45 °C Presión de trabajo máxima: 10 bar Conjunto de instalación: SI Tipo de instalación: 0,17 x 1/4" hasta 7,5 l/h, 16 bar Aspiración: Hose 0,17x1/4" 3 Descarga: Hose 0,17x1/4" 3 Máx. altura de aspiración durante funcionamiento: 6 m Máx. altura de aspiración durante cebado: 2 m</p> <p><b>Líquido:</b> Líquido bombeado: Agua Rango de temperatura del líquido: -10 .. 45 °C Temp. líquido: 20 °C Densidad: 998.2 kg/m<sup>3</sup></p> <p><b>Datos eléctricos:</b> entrada de potencia máxima - P1: 19 W Frecuencia de alimentación: 60 Hz Tensión nominal: 1 x 100-240 V Grado de protección (IEC 34-5): IP65 / NEMA 4X Longitud de cable: 1.5 m Modelo de cable de conexión: USA, Canada Cables principales: 1.5 m Corriente de irrupción: 25A a 230V desde 2ms</p> <p><b>Paneles control:</b> Variante de control: B Ext. Entrada de parada: NO</p> <p><b>Otros:</b> Peso neto: 2 kg Peso bruto: 3 kg COLOR: GREEN</p>



# AWASA

**Empresa:** AWASA  
**Creado Por:**  
**Teléfono:** (33) 3120-3406  
**E-m:** ventas@awasa.com.mx  
**Datos:** 2017

Descripción	Valor
<b>Información general:</b>	
Producto::	DDE 6-10
Código::	97721060
Número EAN::	5710622711806
<b>Técnico:</b>	
Nomenclatura de tipo:	DDE 6-10 B-PVC/E/C-X-31I003BG
Caudal máx.:	6 l/h
Caudal mín.:	6,0 ml/h
Ratio reducción:	1:1000
Homologaciones en placa:	CE,CSA-US,NSF61,C-TICK
Tipo de válvula:	Estándar
Máxima viscosidad al 100 %:	50 mPas
Máxima viscosidad en modo lento 50 %:	N/A mPas
Máxima viscosidad en modo lento 25 %:	N/A mPas
Precisión de repetibilidad:	5 %
<b>Materiales:</b>	
Cabezal de dosificación:	PVC (cloruro de polivinilo)
Válvula de bola:	Cerámica
Junta:	EPDM
<b>Instalación:</b>	
Rango de temperaturas ambientes:	0 .. 45 °C
Presión de trabajo máxima:	10 bar
Conjunto de instalación:	SI
Tipo de instalación:	0,17 x 1/4" hasta 7,5 l/h, 16 bar
Aspiración:	Hose 0,17x1/4" 3
Descarga:	Hose 0,17x1/4" 3
Máx. altura de aspiración durante funcionamiento:	6 m
Máx. altura de aspiración durante cebado:	2 m
<b>Líquido:</b>	
Líquido bombeado:	Agua
Rango de temperatura del líquido:	-10 .. 45 °C
Temp. líquido:	20 °C
Densidad:	998.2 kg/m <sup>3</sup>
<b>Datos eléctricos:</b>	
entrada de potencia máxima - P1:	19 W
Frecuencia de alimentación:	60 Hz
Tensión nominal:	1 x 100-240 V
Grado de protección (IEC 34-5):	IP65 / NEMA 4X
Longitud de cable:	1.5 m
Modelo de cable de conexión:	USA, Canada
Cables principales:	1.5 m
Corriente de irrupsión:	25A a 230V desde 2ms
<b>Paneles control:</b>	
Variante de control:	B
Ext. Entrada de parada:	NO





# AWASA

**Empresa:** AWASA  
**Creado Por:**  
**Teléfono:** (33) 3120-3406  
**E-m::** ventas@awasa.com.mx  
**Datos:** 2017

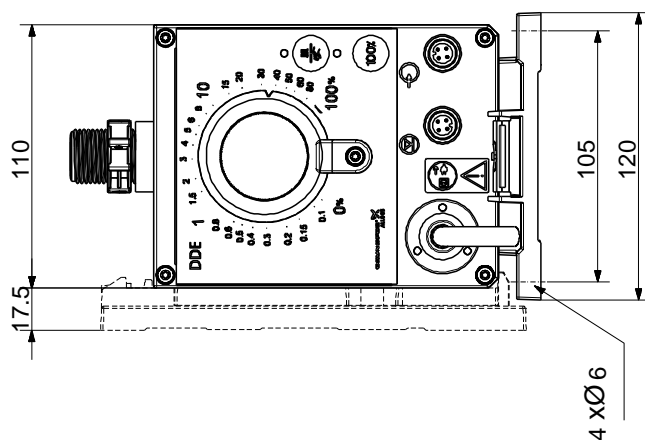
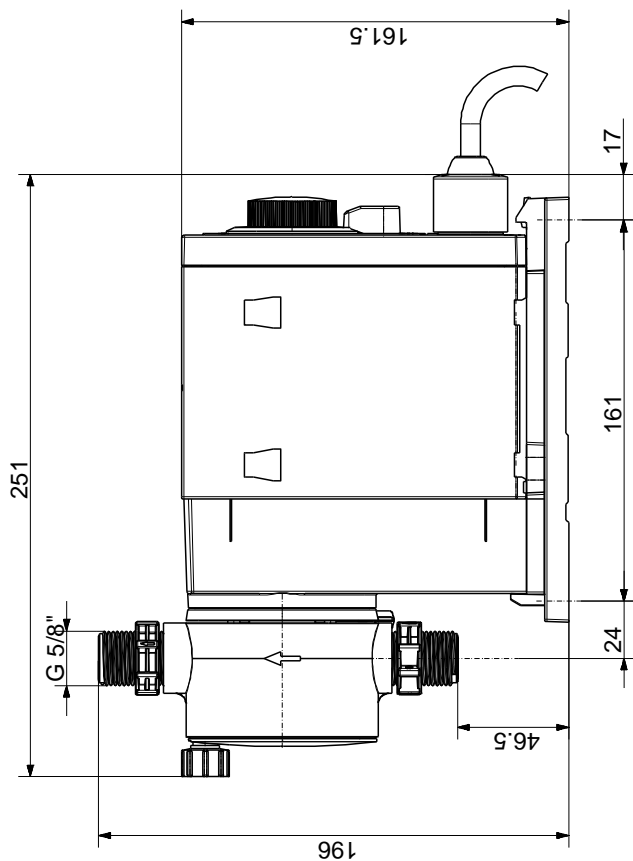
Descripción	Valor
Peso neto:	2 kg
Peso bruto:	3 kg
COLOR:	GREEN



# AWASA

Empresa: AWASA  
Creado Por:  
Teléfono: (33) 3120-3406  
E-m:: ventas@awasa.com.mx  
Datos: 2017

## 97721060 DDE 6-10 60 Hz



Nota: Todas las unidades están en [mm] a menos que se establezcan otras.



# AWASA

**Empresa:** AWASA  
**Creado Por:**  
**Teléfono:** (33) 3120-3406  
**E-m:::** ventas@awasa.com.mx  
**Datos:** 2017

**Repuestos DDE 6-10, Código 97721060**  
**Valido desde 1.8.2011 (1132)**

Pos	Descripción	Anotación	Datos de clasif	Part no.	Contar	Unidad
-	Kit de válvulas			97751623	1	pcs
1	Discharge valve cpl.				1	
2	Suction valve cpl.				1	
12	Tapa				2	
-	Kit, cabezal de bomba			97751175	1	pcs
1	Discharge valve cpl.				1	
2	Suction valve cpl.				1	
3	Membrana				1	
3	Junta tórica		Diámetro: 35		1	
			Tipo de material: EPDM			
			Espesor: 2			
4	Pump head flange				1	
5	Membrana				1	
6	Dosing Head				1	
7	Hex socket head cap screw				4	
7	Arandela				4	
8	Tapa del cabezal				1	
9	Venting valve				1	
-	Kit, diafragma			97751707	1	pcs
3	Membrana				1	
3	Junta tórica		Diámetro: 35		1	
			Tipo de material: EPDM			
			Espesor: 2			
-	Kit, valve and diaphragm			97751473	1	pcs
1	Discharge valve cpl.				1	
2	Suction valve cpl.				1	
3	Membrana				1	
3	Junta tórica		Diámetro: 35		1	
			Tipo de material: EPDM			
			Espesor: 2			
7	Hex socket head cap screw				4	
7	Arandela				4	
12	Tapa				2	
3	Volumen, Junta tórica (10 pcs)		Diámetro: 35	98776848	1	pcs
			Tipo de material: EPDM			
			Espesor: 2			